

## 直角回转方形门锁

用于卡入式安装的方形门锁和具备快速杆连接的杆式门锁。凸轮顺时针或逆时针旋转 90°。适用左右安装方式，适合厚度为 0.8-1.0 毫米的门体。锁芯有 1,000 种按键组合。



### 材质

Cam: Hardened steel

Clip: 尼龙6+30%玻纤

Cylinder: Brass, nickel plated in matt finish

把手: 尼龙6+30%玻纤

Housing: 尼龙6+30%玻纤

### 相关产品

连杆: 2-540, 2-541

连杆导向件: 2-560, 2-570

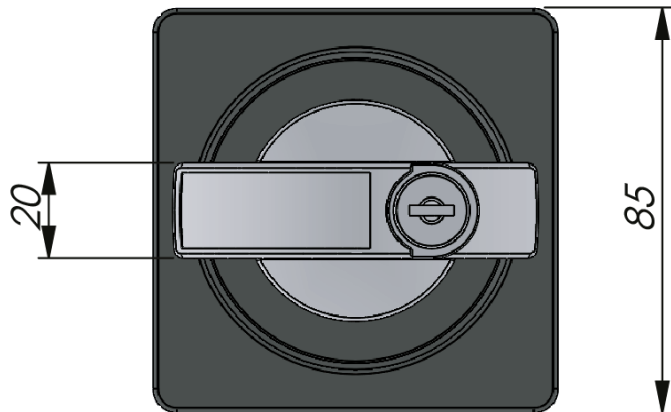
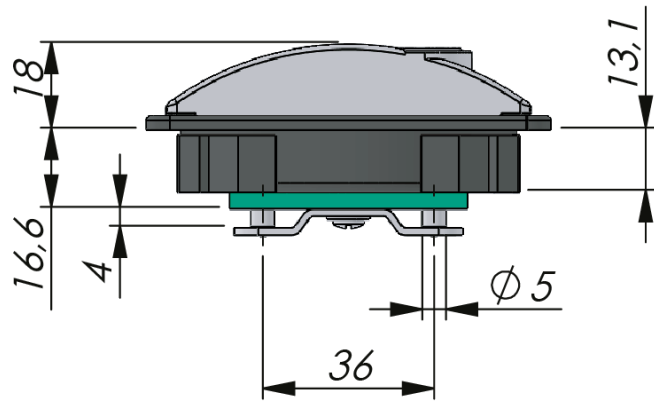
索引编号见网站 [industrilas.com](http://industrilas.com)

### TESTS & STANDARDS

Key extraction: Open / Closed

钥匙信息: 按需求可提供其他锁钥匙组合

Master key system available on request.



**Industrilas**  
— When access counts —

